

Základní pokyny pro bezpečnost

- Přečtěte si návod k obsluze a pokyny pro bezpečnost a striktně dodržujte pokyny, které jsou v nich obsažené
- Návod k obsluze uchovejte spolu s lisovací smyčkou a mezičelistí
- Dodržujte bezpečnostní předpisy platné v zemi užívání



VÝSTRAHA

Nebezpečí zranění při nepřiměřeném používání

- ▶ Lisovací smyčku a mezičelist používejte pouze tehdy, pokud jsou v bezvadném technickém stavu
- ▶ Osoby bez odborného vzdělání mohou lisovací smyčku a mezičelist použít jen tehdy, jsou-li poučeny vyškoleným odborníkem

Nebezpečí pohmoždění pohyblivými díly

- ▶ Mezi lisovací smyčkou, mezičelistí a lisovací tvarovkou nesmí být žádné části těla nebo cizí díly
- ▶ Při lisování nedržte mezičelist a lisovací smyčku rukama



POZOR

Nebezpečí věcných škod při nesprávném používání

- ▶ Opotřebenou lisovací smyčku a mezičelist vyměňte
- ▶ Pro převážení a uskladnění používejte transportní kufr a lisovací smyčku a mezičelist skladujte v suchém prostoru
- ▶ Poškození nechte okamžitě zkontrolovat autorizovanou dílnou
- ▶ Respektujte bezpečnostní pokyny použitých čisticích a antikoročních prostředků

CZ

Záruka

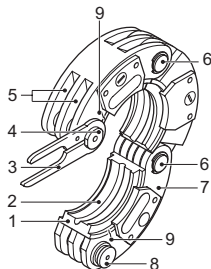
Platí národní zákonné záruky. O dalším poskytnutí záruky se informujte buď přímo u příslušné distribuční společnosti Geberit nebo na adrese www.geberit.com.

Použití

Lisovací čelisti a mezičelisti Mapress se mohou používat pouze v následujících lisovacích zařízeních:

- Lisovací zařízení Geberit s označením kompatibility 2
- Lisovací zařízení jiných výrobců autorizovaná Geberitem pro zpracování prvků Mapress

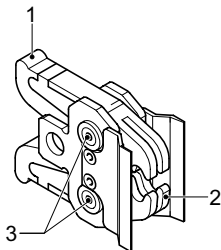
Uspořádání



Lisovací smyčka Mapress

- 1 Kluzné segmenty
- 2 Lisovací kontura
- 3 Zajišťovací zařízení
- 4 Čep
- 5 Drážky
- 6 Klouby
- 7 Díl smyčky
- 8 Zajišťovací čep
- 9 Značkovací rysky

Vzhled se může měnit podle velikosti a provedení.



Mezičelist Mapress

1 Páka čelisti

2 Tělo mezičelisti

3 Klouby čelisti

Vzhled se může měnit podle velikosti a provedení.

Uvedení do provozu

Mezičelist nasad'te do lisovacího zařízení

Nasazení mezičelisti závisí na typu lisovacího zařízení a je proto popsáno v provozním návodu lisovacího zařízení.

CZ

Obsluha

Použití lisovací smyčky a mezičelisti



VÝSTRAHA

Těla mezičelisti mohou prasknout
Nebezpečí poranění a poškození lisovací smyčky

- ▶ Ujistěte se, že těla mezičelisti zcela překrývají čepy lisovací smyčky



VÝSTRAHA

Lisovací smyčka může při uvolňování spadnout
Nebezpečí poranění a poškození lisovací smyčky

- ▶ Lisovací smyčku při uvolňování pevně držte



POZOR

Netěsné spojení způsobené chybným slisováním

- ▶ Ujistěte se, že mezi lisovací smyčkou a lisovací tvarovkou nejsou nečistoty, ocelové piliny nebo podobné věci

Lisovací smyčku nasad'te na lisovací tvarovku

- | | |
|----------|---|
| 1 | Ujistěte se, že průměr lisovací tvarovky odpovídá průměru lisovací smyčky a mezičelist se hodí k lisovací smyčce |
| 2 | Pro otevření lisovací smyčky zamáčkněte zajišťovací čep a současně roztáhněte lisovací smyčku pomocí zajišťovacího zařízení |
| 3 | Ujistěte se, že kluzné segmenty jsou pohyblivé a že značkovací rysky na kluzných segmentech a dílech smyčky tvoří jednu čáru. V případě potřeby nastavte kluzné segmenty do správné polohy a mezi kluzné segmenty a a díly smyčky stříkněte WD-40® nebo podobné mazadlo |
| 4 | Lisovací smyčku nasad'te na zesílený okraj lisovací tvarovky |

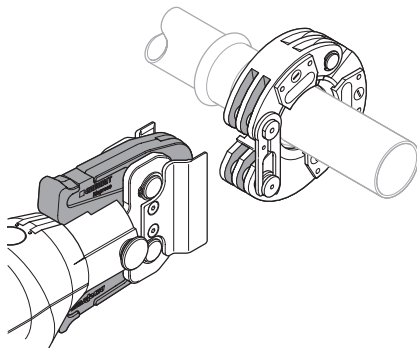
5 Zajišťovací zařízení na zajišťovacím čepu posuňte, dokud nezaskočí a lisovací smyčka pevně sevře tvarovku

6 Otočte lisovací smyčku do lisovací polohy

Mezičelist zavěste do lisovací smyčky

1 Pro otevření mezičelisti stlačte páku čelisti

2 Těla mezičelisti zaveďte co možná nejdále do drážek lisovací smyčky a zavěste na čepy



3 Uvolněte páku čelisti

4 Nalisujte lisovací tvarovku, viz provozní návod lisovacího zařízení

5 Mezičelist otevřete a uvolněte z lisovací smyčky

6 Lisovací smyčku otevřete a sejměte

CZ

Dodatečné lisování

Pokud není lisovací tvarovka úplně nalisovaná, musí být následně dolisována. Přitom může mít lisovací nástroj velkou vůli v závislosti na prvním lisování.

Předpoklady

Lisovací smyčka se nasadí na lisovací tvarovku a její lisovaný okraj



VÝSTRAHA

**Těla mezičelisti mohou prasknout
Nebezpečí poranění a poškození lisovací smyčky**

- ▶ Během prázdného chodu lisovací nástroj klidně držte a ujistěte se, že těla mezičelisti zcela překrývají čepy lisovací smyčky

1

Pro otevření mezičelisti stlačte páku čelisti

2

Těla mezičelisti zaveďte co možná nejdále do drážek lisovací smyčky

3

Uvolněte páku čelisti



POZOR

Netěsné spojení způsobené chybným slisováním

- ▶ Zajistěte, aby po lisovacím postupu byla lisovací čelist / lisovací smyčka zcela uzavřená
- ▶ U ne zcela uzavřené lisovací čelisti / lisovací smyčky nechte zkontrolovat, zda není poškozená

4

Nalisujte lisovací tvarovku, viz provozní návod lisovacího zařízení

5

Mezičelist otevřete a uvolněte z lisovací smyčky

6

Lisovací smyčku otevřete a sejměte

Plán údržby



Na štítku lisovací smyčky a mezičelisti je uvedeno datum příští údržby. Lisovací smyčka a mezičelist musí být k údržbě dodány vždy společně s lisovacím zařízením Geberit v transportním kufříku.

Adresy autorizovaných odborných dílen lze zjistit u příslušné distribuční společnosti Geberit nebo na adrese www.geberit.com.

Interval	Údržbářské práce
Pravidelně	<ul style="list-style-type: none"> - Lisovací smyčku a mezičelist zkontrolovat ohledně vnějších nedostatků, poškození a opotřebení týkající se bezpečnosti a v případě potřeby předat autorizované odborné dílně - Lisovací smyčku a mezičelist vyčistit a namazat - U lisovací smyčky po každých 100 lisováních nastříkat mezi kluzné segmenty a díly smyčky a do kloubů WD-40® nebo podobný prostředek
Půlročně	<ul style="list-style-type: none"> - U lisovací smyčky zkontrolovat lehký chod kluzných segmentů, zajišťovacího zařízení a dílů smyčky - Zkontrolovat šroubová spojení mezičelisti a v případě potřeby je dotáhnout - Na mezičelisti zkontrolovat lehkost chodu pák čelisti
Ročně	- Nechat přezkoušet stav opotřebení autorizovanou odbornou dílnou

CZ

Údržba

Čištění a mazání lisovací smyčky

1	Odstranit usazeniny v lisovací kontuře
2	Lisovací smyčku vyčistit stlačeným vzduchem
3	Lisovací konturu vyčistit hadrem napuštěným rozpouštědlem (např. denaturovaným lihem)
4	Lisovací konturu namazat
5	Kompletní lisovací smyčku nastříkat WD-40® nebo podobným prostředkem

Čištění a mazání mezičelisti

1	Klouby čelisti namazat WD-40® nebo podobným prostředkem
2	Kompletní mezičelist nastříkat WD-40® nebo podobným prostředkem