

Hinweis:

Beim Einsatz als Schwitzwasserdämmung (Dampfbremse) von Regenwasserleitungen in normal beanspruchten Räumen, sind sämtliche Nähte mit einem geeigneten Isolations-Klebeband (z.B. Coroplast 352 SE, Breite 7 cm) abzukleben.

Note:

When used as insulation against condensation (steam brake) for rainwater pipes in rooms subject to normal use, all joints must be taped using a suitable adhesive insulating tape (e.g. Coroplast 352 SE, width 7 cm).

Upozornění :

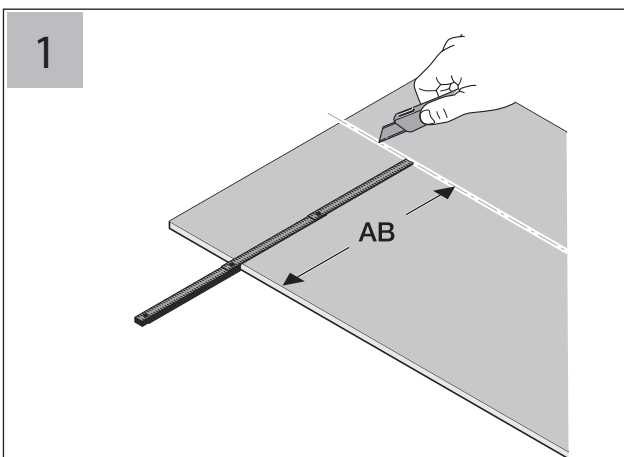
Pokud se Geberit Isol použije jako izolace dešťového kanalizačního potrubí proti orosování v běžně namáhaných prostorách, musí se všechny spoje izolace přelepit vhodnou lepicí páskou (např. Colorplast 352 SE, šířka 7 cm).


Nota:

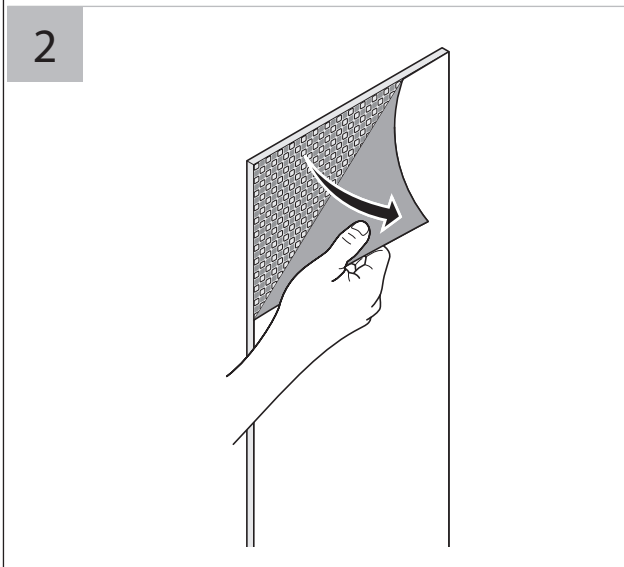
In caso di impiego come isolante contro la condensazione (barriera al vapore) di condutture per acqua piovana in locali sottoposti a normale sollecitazione, su tutte le giunture va incollato un nastro adesivo isolante adeguato (p.es. Coroplast 352 SE, larghezza 7 cm).

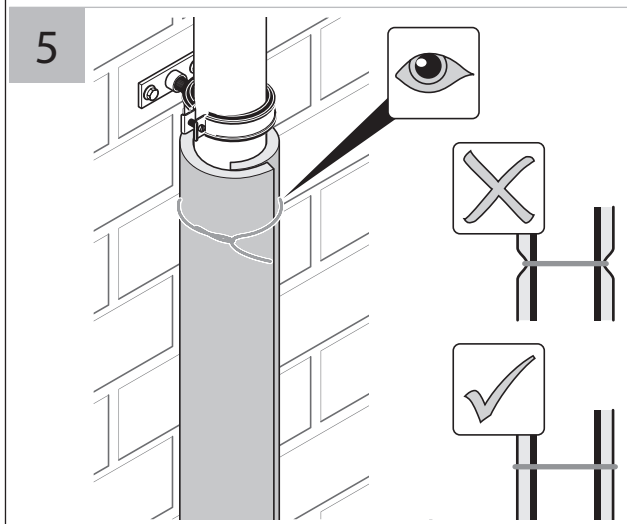
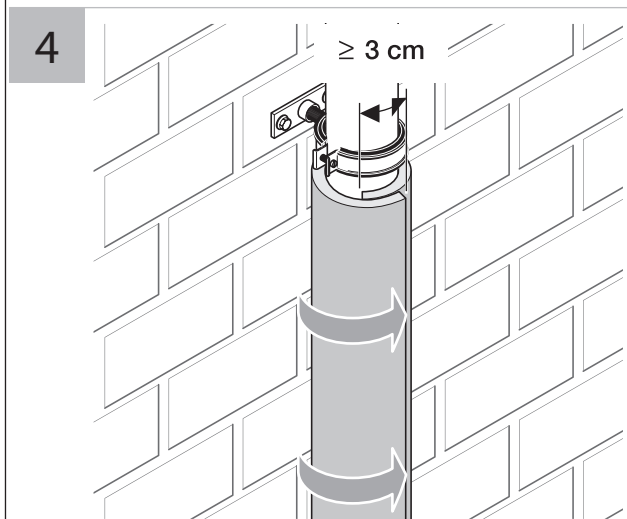
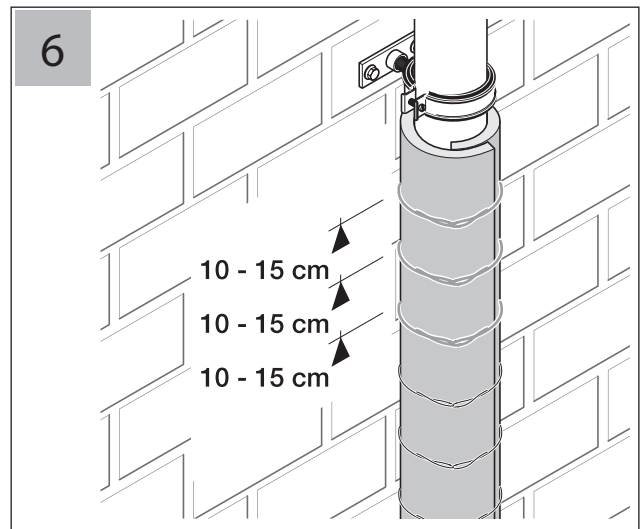
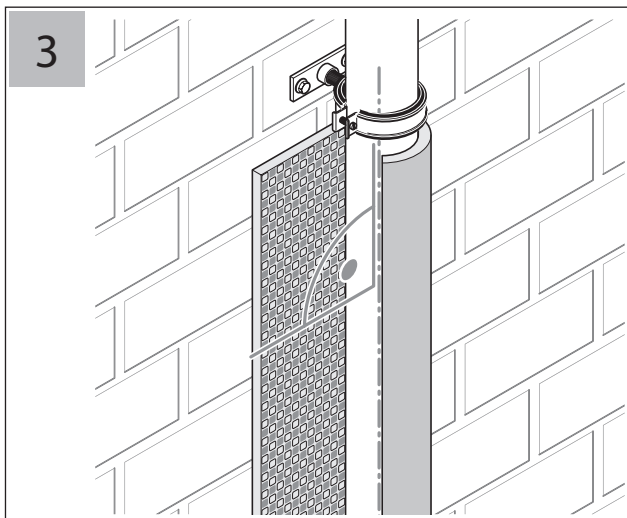
Opmerking:

Indien gebruikt als condensisolatie (dampscherm) van hemelwaterafvoerleidingen in lokalen voor normaal gebruik, dienen alle naden dichtgekleefd te worden met een aangepaste kleefband (bijv. Coroplast 352 SE, 7 cm breed).



 ø / DN	AB	m ² / m ^l
40 / 40	26 cm	0.260 m ²
50 / 50	29 cm	0.290 m ²
56 / 56	31 cm	0.310 m ²
63 / 60	33 cm	0.330 m ²
75 / 70	37 cm	0.370 m ²
90 / 90	43 cm	0.430 m ²
110 / 100	49 cm	0.490 m ²
125 / 125	54 cm	0.540 m ²
135 / 125	57 cm	0.570 m ²
160 / 150	65 cm	0.650 m ²
200 / 200	78 cm	0.780 m ²
250 / 250	91 cm	0.910 m ²
315 / 300	111 cm	1.110 m ²





Geberit spol. s r.o.
Moravanská 85
CZ - 619 00 Brno
www.geberit.cz
sales.cz@geberit.com