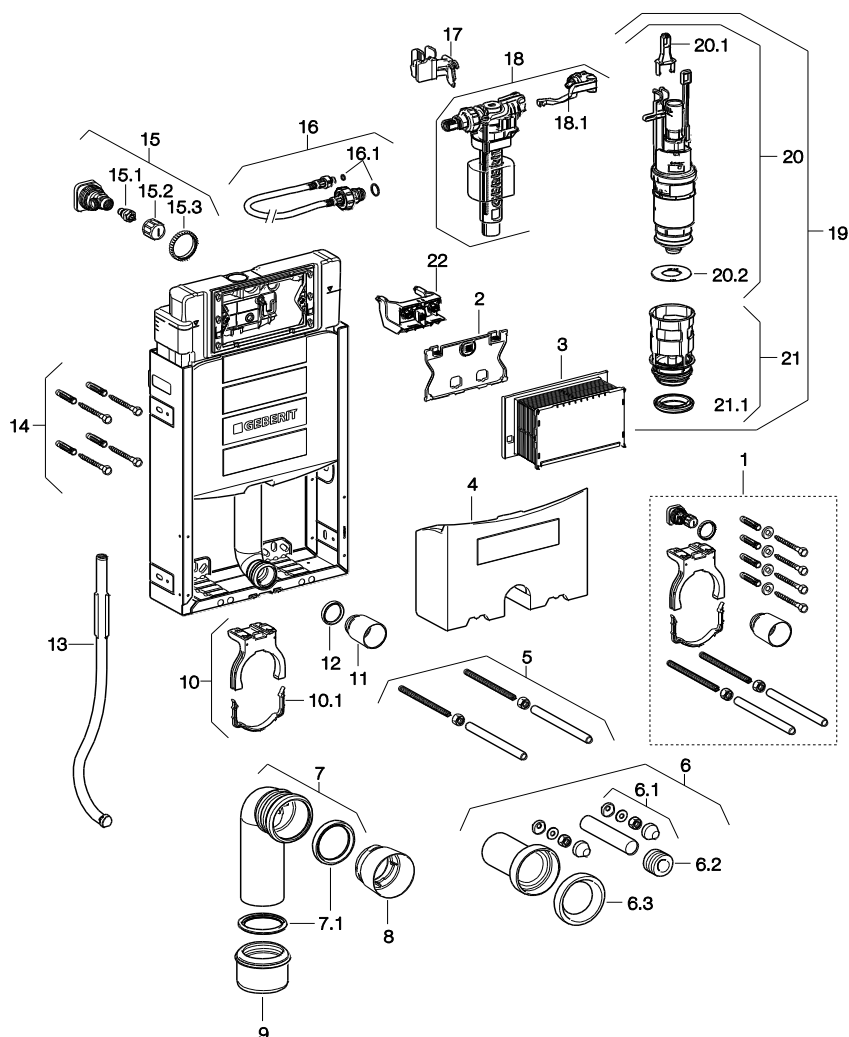


# Montážní prvek Kombifix pro závěsné WC, s nádržkou UP320

## Pol. č. 110.300.00.5



Poz.	Popis	Poznámka	Pol. Č.
1	Montážní příslušenství pro Kombifix	sáček	241.870.00.1 <sup>*)**)</sup>
2	Ochranná deska		241.824.00.1*
3	Stavební ochrana		241.826.00.1*
4	Výplňový díl pro UP320		457.801.00.1*
5	Závitové tyče M 12		240.189.00.1
6	Připojovací souprava		152.426.46.1
6.1	Krycí víčka s podložkami	2 kusy	217.713.46.1
6.2	Těsnění vtokové trubky	Ø 45 mm	119.668.00.1

## Montážní prvek Kombifix pro závěsné WC, s nádržkou UP320

### Pol. č. 110.300.00.5

Pokračování

Poz.	Popis	Poznámka	Pol. č.
6.3	Pryžová manžeta		152.424.00.1
7	Odpadní koleno	PE-HD, Ø 90 mm	366.925.16.1
7.1	Pryžové těsnění	Ø 90 mm	387.282.00.1
8	Ochranná zátko odpadního kolena	Ø 90 mm	366.820.92.1
9	Redukce pro závěsné WC	Ø 110/90 mm	367.928.16.1
10	Objímka pro uchycení odpadního kolena		240.190.00.1
10.1	Spona		240.417.00.1
11	Ochranná zátko splachovacího kolena		362.796.92.1
12	Těsnění splachovacího kolena	Ø 45 mm	362.771.00.1
13	Trubková chránička	pro Dusch-WC	242.010.00.1
14	Upevňovací materiál		216.179.00.1
15	Universální připojení R ½"	s rohovým ventilem	240.269.00.1*)**)
15.1	Vřeteno rohového ventilu		240.298.00.1*
15.2	Ruční kolečko		240.347.00.1*
15.3	Zajišťovací matice		241.857.00.1*
16	Ohebná připojovací hadička		241.854.00.1*)**) 240.921.00.1
16.1	Těsnění pro ohebnou hadičku		240.922.00.1
17	Držák napouštěcího ventilu		240.923.00.1
18	Impuls380 napouštěcí ventil		240.705.00.1
18.1	Těsnění pro Impuls380		240.771.00.1
19	Vypouštěcí ventil s pouzdrem		241.858.00.1*
20	Vypouštěcí ventil		240.622.00.1
20.1	Třmen		241.167.00.1
20.2	Těsnění vypouštěcího ventilu	63 x 31,5 mm	816.418.00.1
21	Pouzdro vypouštěcího ventilu s těsněním		241.859.00.1*)**)
21.1	Těsnění pouzdra		241.868.00.1*
22	Držák ovládání splachování		241.829.00.1*

#### Poznámka:

\*) - Označené nové náhradní díly pro UP320

\* \*) – Označené kompatibilní náhradní díly s UP300. Touto značkou jsou označeny pouze kompatibilní náhradní díly s UP300, které mají jiné pol. č. než u UP320. Ostatní náhradní díly (pol. č.) bez poznámky jsou stejné jak pro Kombifix s UP300 tak pro Kombifix s UP320.